

Trasformatori MT resina 24kV - Perdite STANDARD

I trasformatori di potenza isolati in resina vengono realizzati per distribuzione in media tensione con potenze fino a 150kVA, e livelli di isolamento fino a 36kV.

La produzione customized comprende invece:

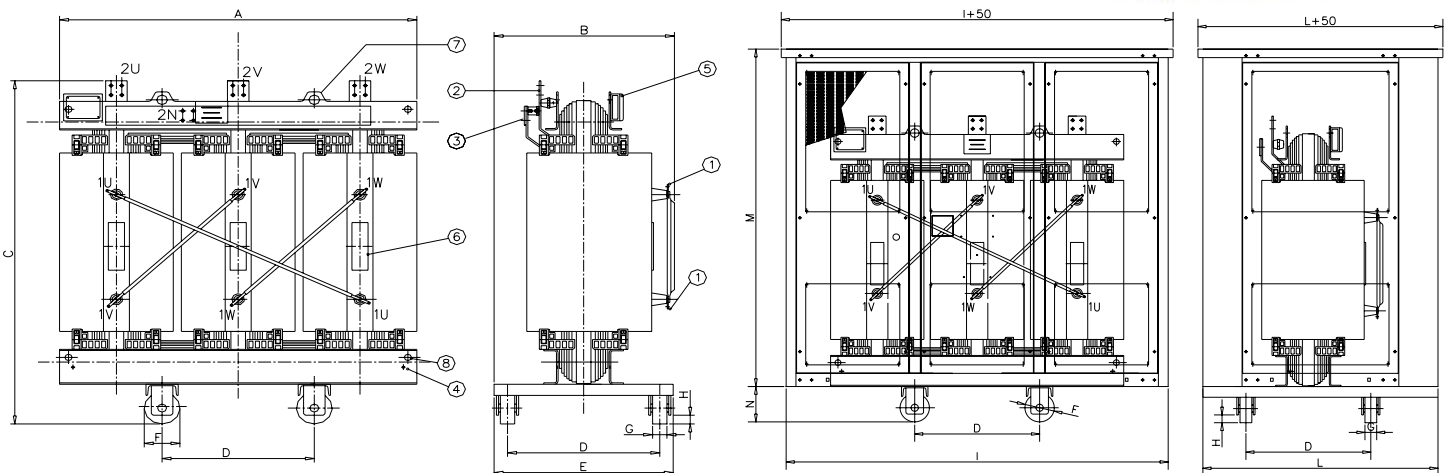
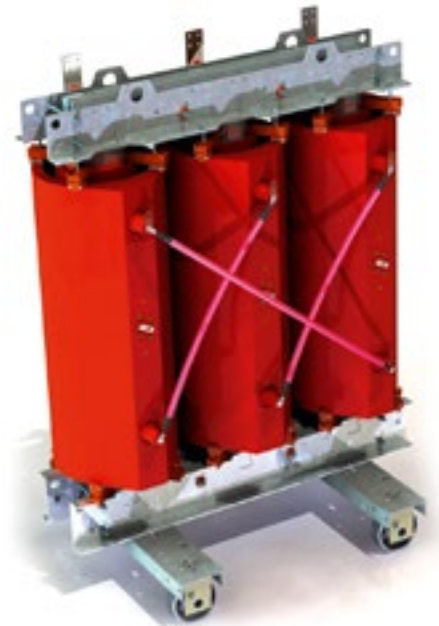
Trasformatori con potenze sino a 20MVA.

Trasformatori per raddrizzatori.

Trasformatori per impianti eolici e fotovoltaici.

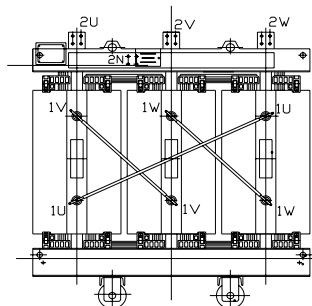
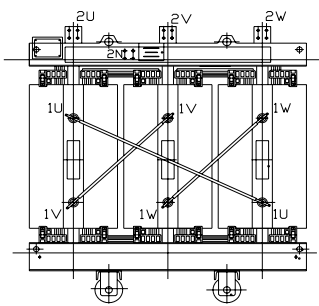
Trasformatori per conversione AC/DC per applicazioni industriali e di trazione elettrica.

Trasformatori MT/MT.

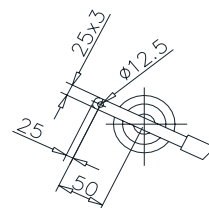


Dyn11 configuration with MV incoming cable from top and bottom

Dyn5 configuration with MV incoming cable from top and bottom



- 1- Terminale primario
- 2- Terminale secondario
- 3- Terminale neutro
- 4- Morsetto di terra M12
- 5- Scatola connessioni
- 6- Cambio tensione primaria
- 7- Golfari di sollevamento
- 8- Attacchi per treno

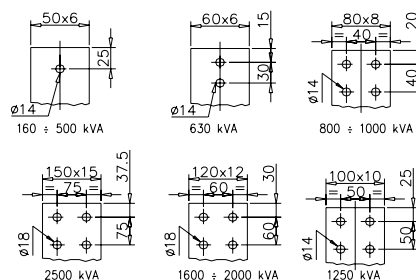


Terminale primario

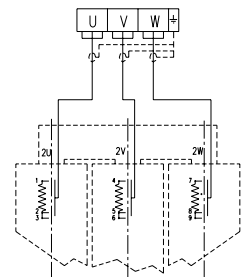


VARIAZ.MT TURNS	POSIZIONI POSITION
+5%	6-5
+2.5%	5-7
0	7-4
-2.5%	4-8
-5%	8-3

Terminale secondario



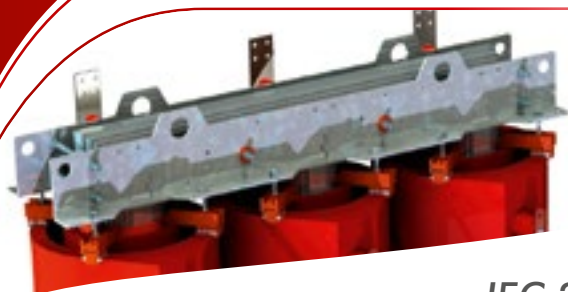
Schema Connection PT100



Trasformatori MT resina 24kV - Perdite STANDARD
STD 20/0,4 - 24kV rev 00

kVA	160	250	315	400	500	630	800	1000	1250	1600	2000	2500
A (mm)	1100	1240	1290	1320	1320	1430	1430	1500	1500	1680	1770	1940
B (mm)	710	755	775	850	850	870	870	1000	1000	1030	1135	1165
C (mm)	1240	1310	1325	1405	1505	1600	1765	1950	1975	2210	2370	2465
D (mm)	520			670				820			1070	
E (mm)	620			770				1000			1200	
F (mm)	125									250		
G (mm)	40									70		
H (mm)	35									50		
I (mm)	1750		1950					2250			2600	
L (mm)	1100		1200					1350			1450	
M (mm)	1440		1790					2150			2350	
N (mm)	160									250		
Peso (kg)	700	950	1050	1250	1400	1650	1900	2300	2650	3300	4100	4850
Po (W)	700	960	1100	1350	1600	1900	2300	2600	2900	3500	4100	5200
Pcc 75°C (W)	4000	4400	4700	5400	6600	7900	9500	11000	13000	16500	20500	25000
Pcc 120°C (W)	4600	5060	5405	6210	7600	9085	10925	12650	14950	18975	23575	28750
Vcc 75°C (%)	6											
Io (%)	2	1,8	1,7	1,5	1,4	1,3	1,1	1	0,9	0,9	0,8	0,7
Ie/In	12	11,5	11,5	11	11	10,5	10,5	10	10	9,5	9,5	9
T(sec)	0,1	0,15	0,2	0,25	0,25	0,3	0,3	0,35	0,4	0,4	0,45	0,55
LpA (dB)	54	54	56	57	57	58	59	60	62	62	63	65
LwA (dB)	67	67	70	71	71	72	73	74	76	76	78	80

Trasformatori MT resina 24kV - Perdite IEC



IEC 20/0,4 - 24kV rev 00

kVA	100	160	250	315	400	500	630	800	1000	1250	1600	2000	2500	3150	
A (mm)	1200	1240	1290	1290	1320	1430	1430	1500	1500	1600	1680	1830	1940	2160	
B (mm)	760	750	775	770	845	850	885	890	1000	1000	1025	1140	1170	1200	
C (mm)	1240	1250	1410	1525	1565	1620	1760	1810	1960	1975	2265	2420	2470	2510	
D (mm)	520				670				820				1070		
E (mm)	620				770				1000				1200		
F (mm)	125										250				
G (mm)	40										70				
H (mm)	35										50				
I (mm)	1750			1950					2250			2600			
L (mm)	1100			1200					1350			1450			
M (mm)	1440			1790					2150			2350			
N (mm)	160										250				
Peso (kg)	580	800	1050	1200	1300	1550	1800	2150	2500	2850	3450	4250	5000	6300	
Po (W)	480	650	880	1030	1200	1400	1650	2000	2300	2700	3100	4000	5000	5600	
Pcc 75°C (W)	1700	2500	3300	4000	4800	5900	6800	8000	9400	11500	14000	16000	19000	21000	
Pcc 120°C (W)	1955	2850	3800	4600	5500	6780	7800	9200	10800	13100	15800	18000	21850	24150	
Vcc 75°C (%)	6													8	
Io (%)	2,3	2	1,8	1,7	1,5	1,4	1,3	1,1	1	0,9	0,9	0,8	0,7	0,6	
Ie/In	13	12	11,5	11,5	11	11	10,5	10,5	10	10	9,5	9,5	9	8,5	
T(sec)	0,1	0,1	0,15	0,2	0,25	0,25	0,3	0,3	0,35	0,4	0,4	0,45	0,55	0,65	
LpA (dB)	48	51	54	56	57	57	58	59	60	62	62	63	65	66	
LwA (dB)	61	64	67	70	71	71	72	73	74	76	76	78	80	81	